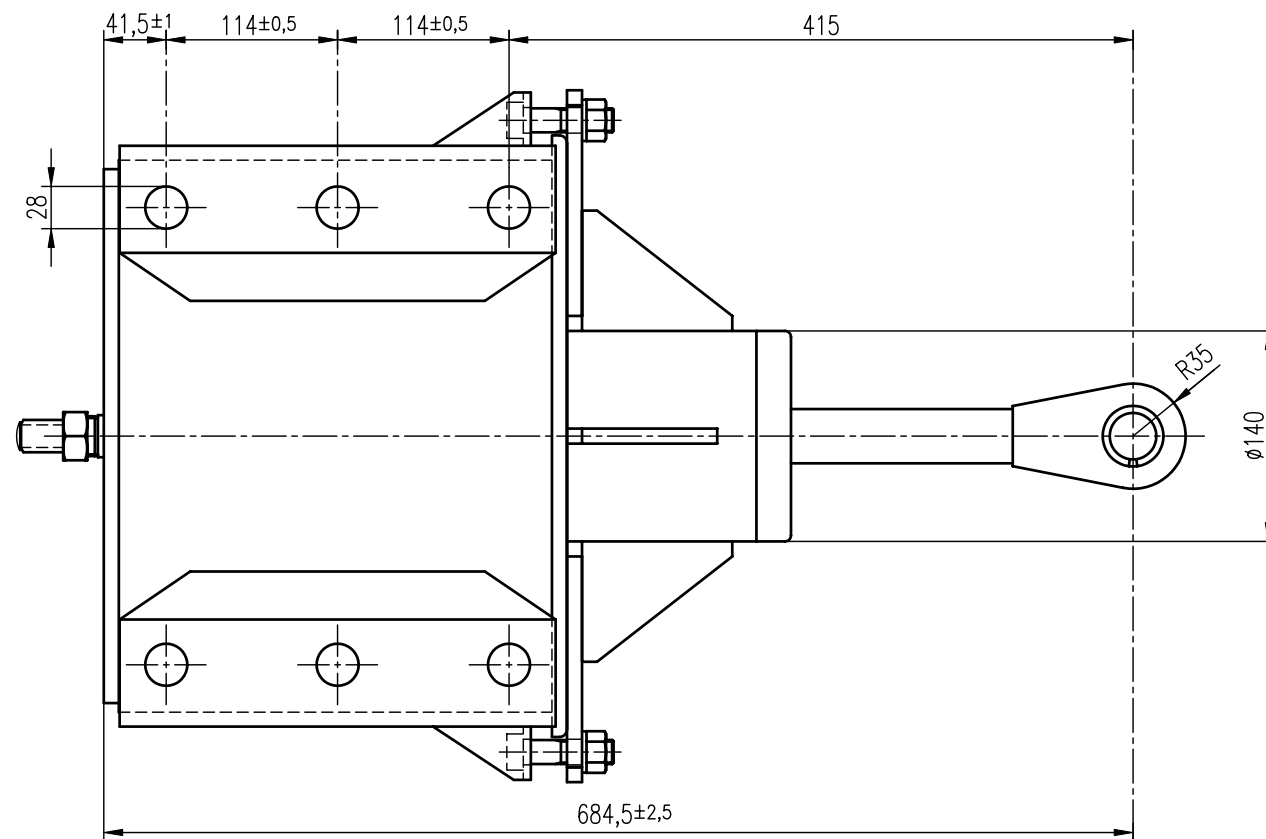
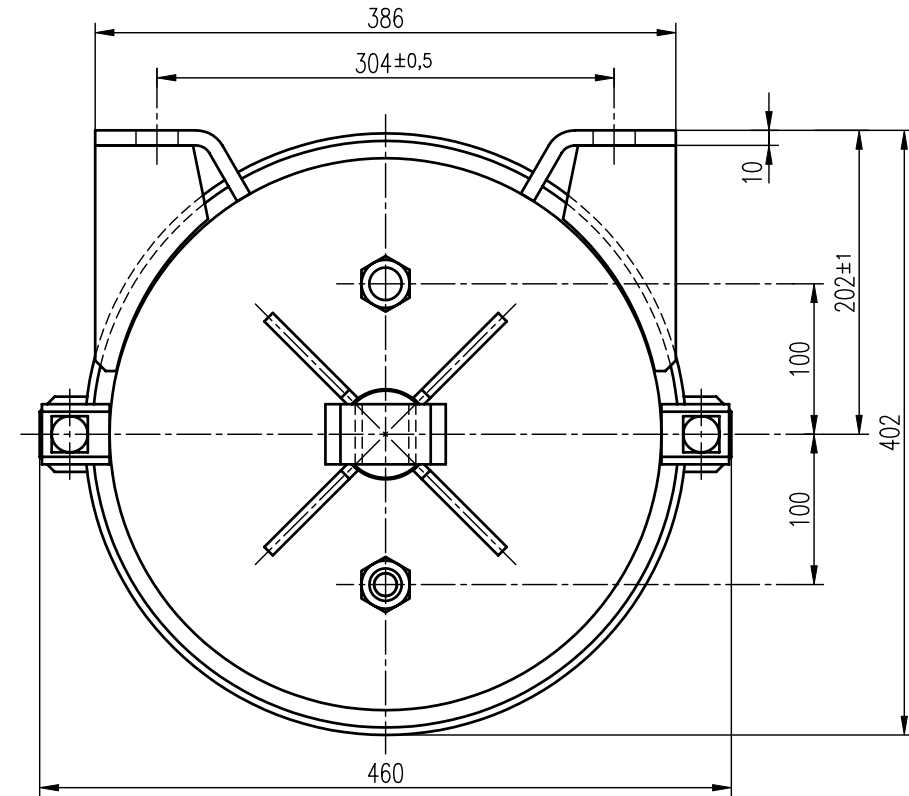
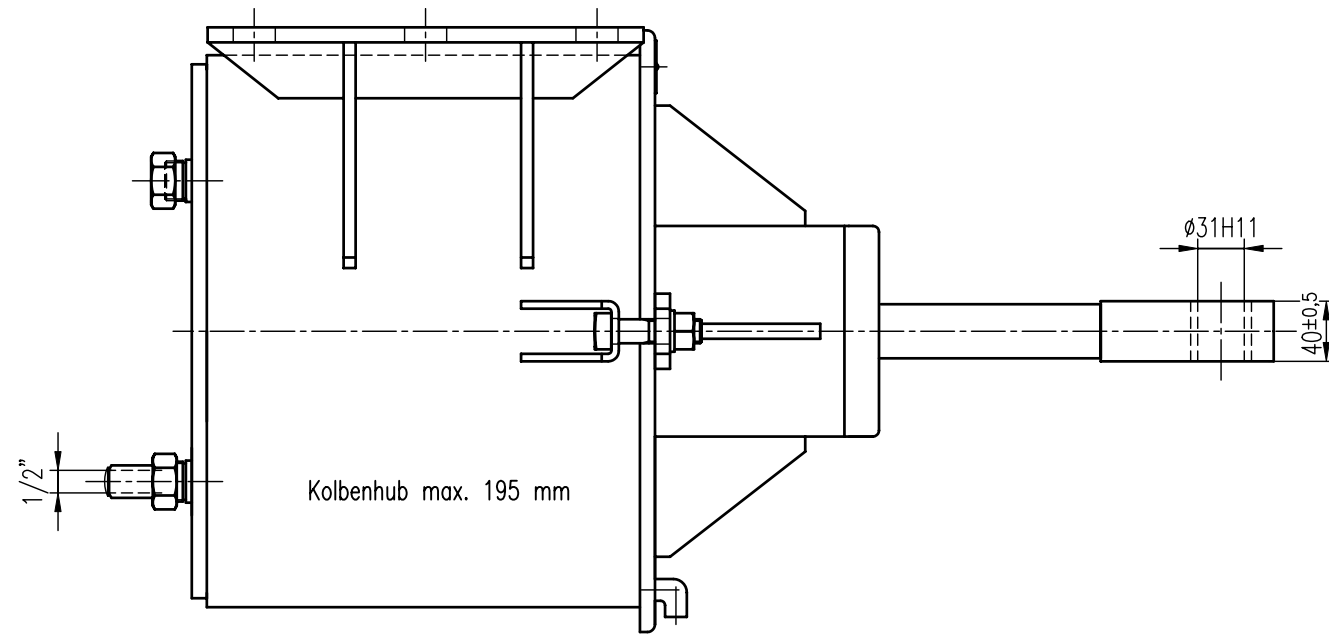


STABEG BREMSE

NORMBLATT

N 029.521

1. Ausgabe 01/12



BREMSZYLINDER 14"

ohne Hebelträger, mit Rückholeinrichtung

Einbauzeichnung :
Schnittzeichnung :
Gehört zu :
Gewicht :

BZ 14 D-4
Druckluftbremse
kg

AN DER VORLAGE MACHEN WIR SÄMTLICHE ERFINDERRECHTE GELTEND, SIE BLEIBT UNSER GEISTIGES EIGENTUM, DAS BEI VERMEIDUNG STRAF- U. ZIVILRECHTLICHER KONSEQUENZEN WEDER FOTOKOPIERT, NOCH SONST VERVIELFÄLTIGT, IRGENDWELCHEN DRITTPERSONEN ZU IRGENDWELCHEN ZWECKEN AUSGEHÄNDIGT WERDEN DARF.

STABEG APPARATEBAUGES. M.B.H. A-1140WIEN

STABEG

Apparatebauges. m. b. H. - 1140 WIEN